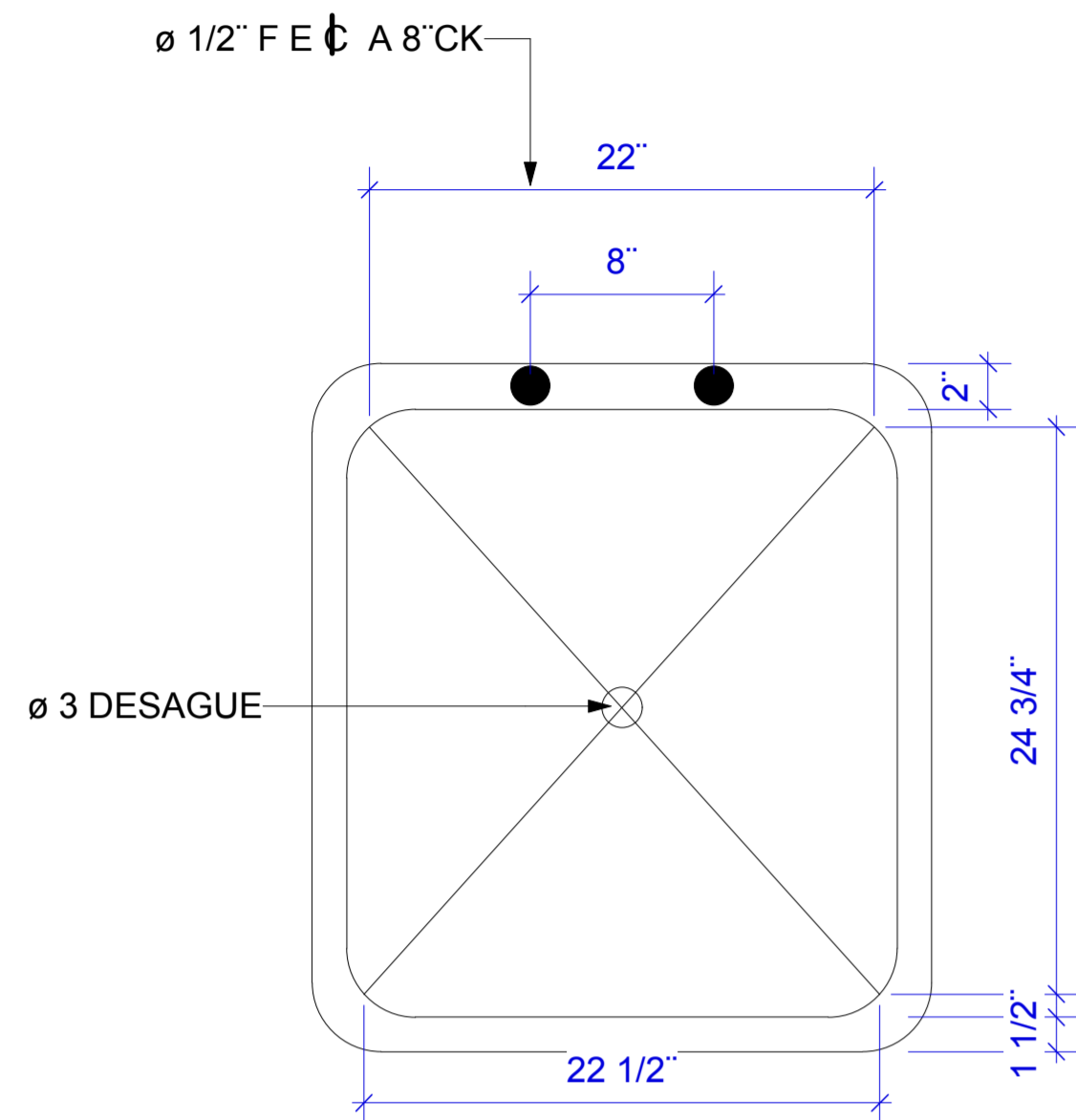
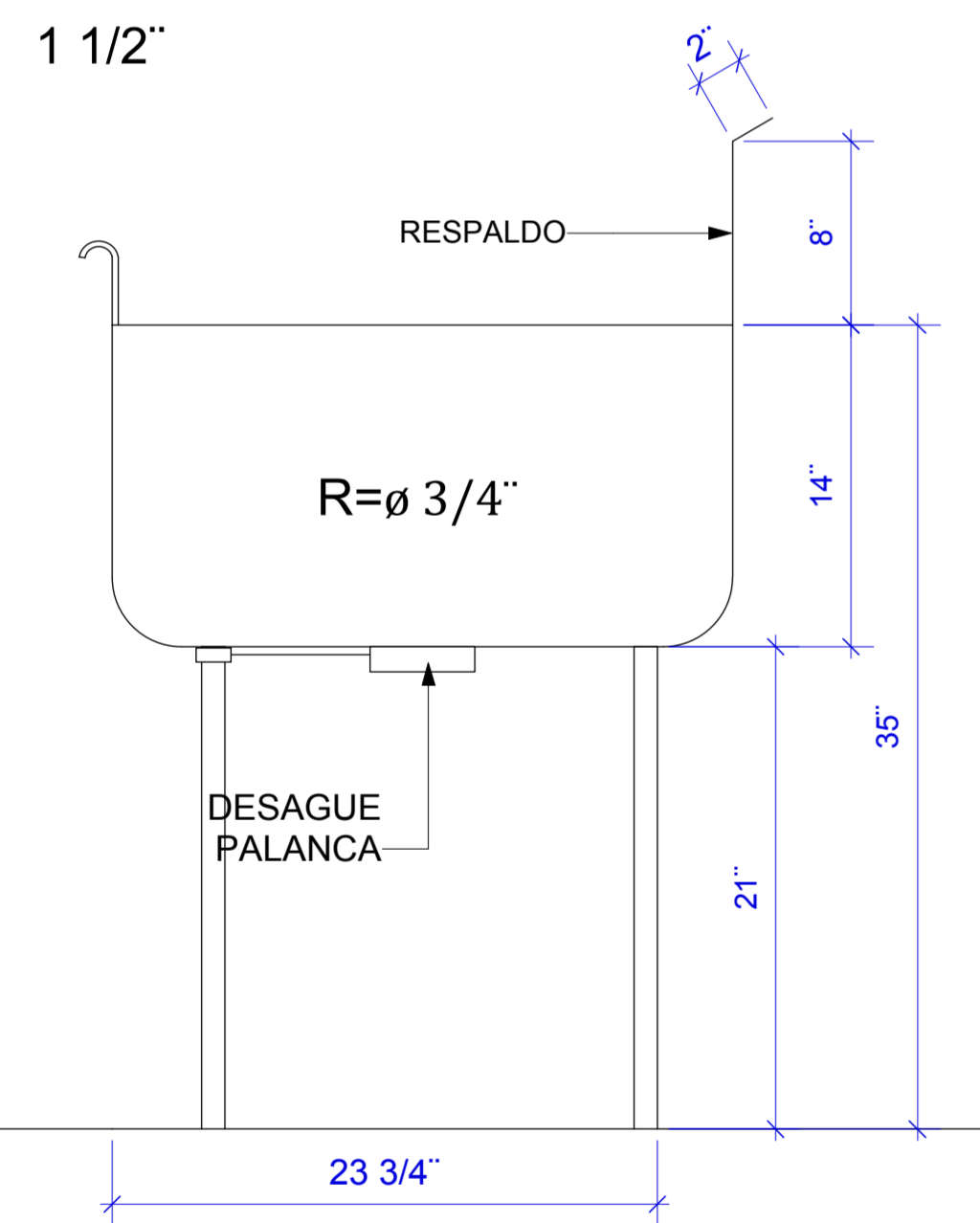


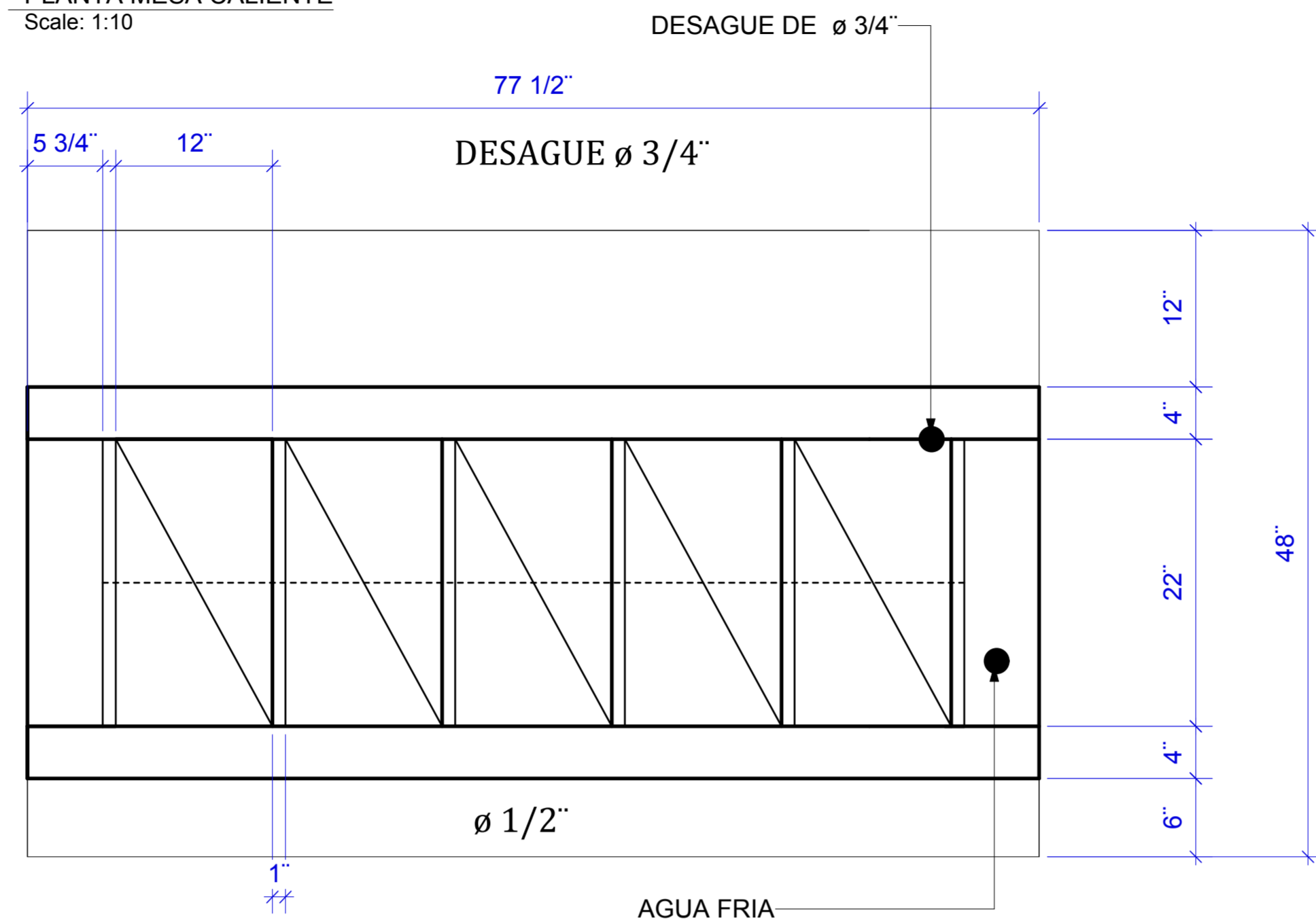
PLANTA FREGADERO
Scale: 1 1/2" = 1'-0"



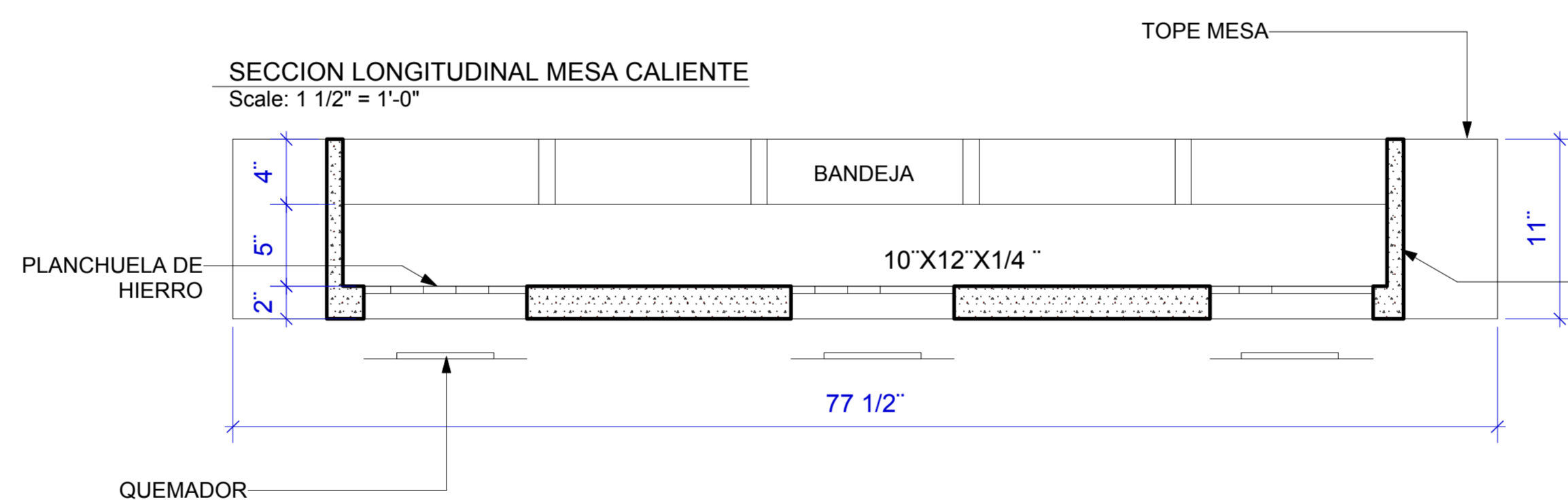
ELEVACION LATERAL FREGADERO
Scale: 1 1/2" = 1'-0"



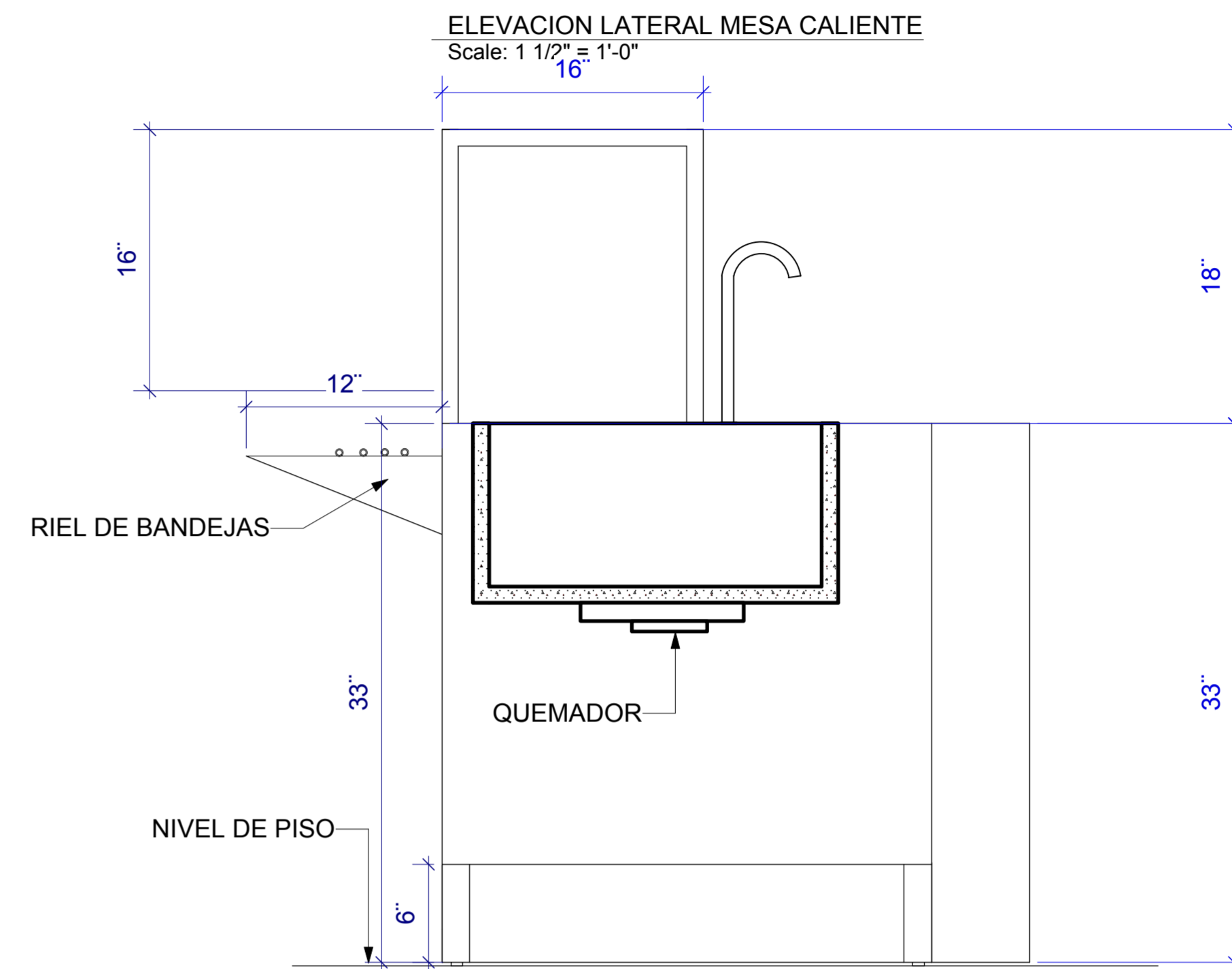
PLANTA MESA CALIENTE
Scale: 1:10



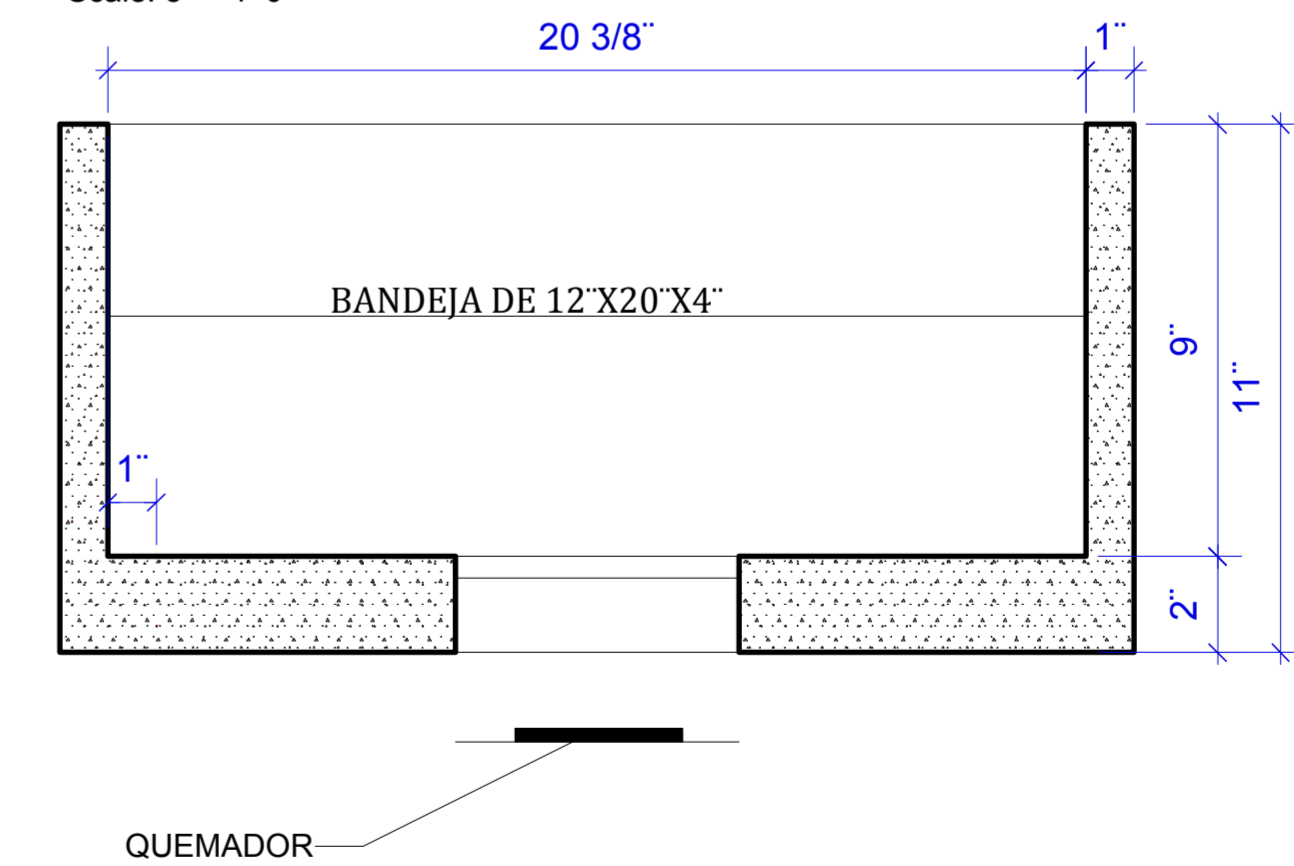
SECCION LONGITUDINAL MESA CALIENTE
Scale: 1 1/2" = 1'-0"



ELEVACION LATERAL MESA CALIENTE
Scale: 1 1/2" = 1'-0"



SECCION TRANSVERSAL MESA CALIENTE
Scale: 3" = 1'-0"



REPUBLICA DOMINICANA
MINISTERIO DE EDUCACION

MAXIMO GOMEZ No. 4 GAZCUE
SANTO DOMINGO, R.D

TEL: 809-685-6444
FAX: 809-567-3826

LIC. CARLOS AMARANTE BARET
Ingeniero



PROYECTO DE READECUACION DE
CENTROS EDUCATIVOS PARA
JORNADA EXTENDIDA



FIRMA AUTORIZADA: *JAH*

DISEÑO: *[Signature]*

DIBUJADO POR: *[Signature]*

DISEÑO ESTRUCTURAL:
ING. MORELA PORRO 23531

DISEÑO INSTALACIONES ELECTRICAS
ING. ANGEL MARTINEZ 31282

DISEÑO INSTALACIONES MECANICAS
ING. JUAN R. ROMAN (COCINAS) 899

DISEÑO INSTALACIONES SANITARIAS
23221

PROPIETARIO: 23221

PROYECTO:
COMEDORES PROYECTO 2844

REVISIONES:

FECHA: ENTREGA:

00/00/00 DISEÑO PRELIMINAR

DEFINITIVA

TITULO:
DETALLES EQUIPAMIENTO COCINA

FECHA: SELLO:

ABRIL 2016

ESCALA:

INDICADA

HUJA NO. 1

GENERAL / AREAS (#)	PAISAJISMO (L)
00-ENTRADA 01-BANDERA 02-PABELLON EXISTENTE 1 03-PABELLON EXISTENTE 2 04-PABELLON EXISTENTE 3 05-PABELLON EXISTENTE 4 06-BAÑO 07-PASILLO TECHADO 08-SEPTICO 09-TINACO 10-CASETA DE MADERA 11-PISO PAVIMENTADO	12-CONTADOR 13-VERJA 14-NUEVO COMEDOR TIPO 1

ELECTRICO (EL)	SANITARIO (S)
EL1- EL2- EL3- EL4- EL5- EL6- EL7- EL8- EL9- EL10- EL11-	S1- S2- S3- S4- S5- S6- S7- S8- S9- S10- S11-

PUERTAS / VENTANAS (P / V)	ACABADOS (F)
P00-PORTON DOBLE METALICO P01-PUERTA MALLA CICLONICA P2- P3- P4- P5-	F5-TECHO ALUZINC F6-TECHO HORMIGON ARMADO F7-HORMIGON FROTADO F8-HORMIGON RASTRILLADO F9-IMPERMEABILIZANTE F10-TOLDO METALICO F11-BARRA INOX. ø1 1/2" F12-FASCIA DE DUROCK F13-MALLA CICLONICA F14-PINTURA SOBRE HORMIGON

MOBIILIARIO/ EQUIPAMIENTO (M)
M1- M2- M3- M4- M5- M6- M7- M8- M9- M10-