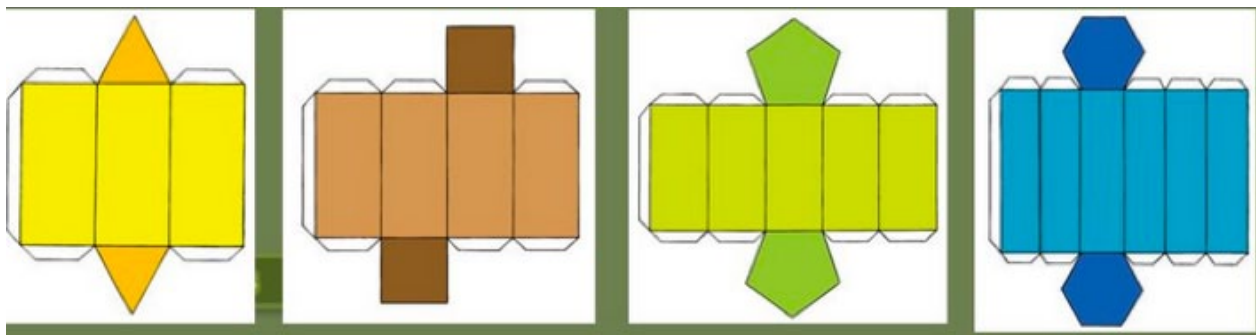


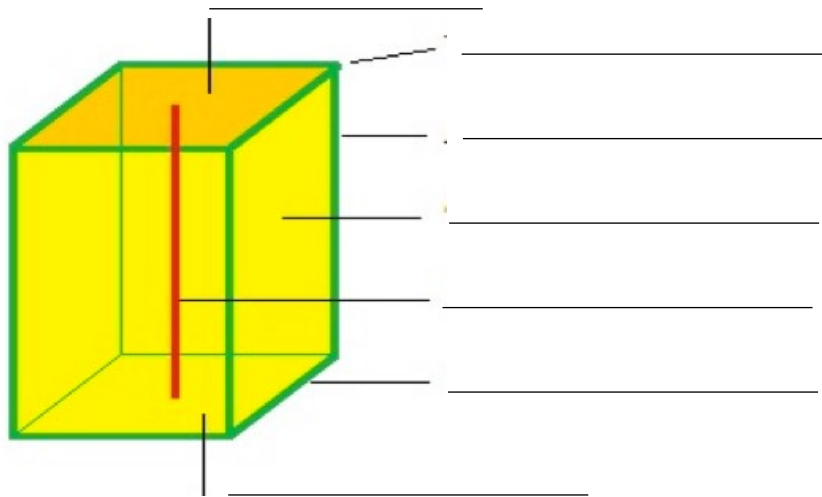
1. Halla el perímetro de estas figuras.

	Nombre	Polígono base	Número de caras	Número de aristas	Número de vértices
					
					
					
					

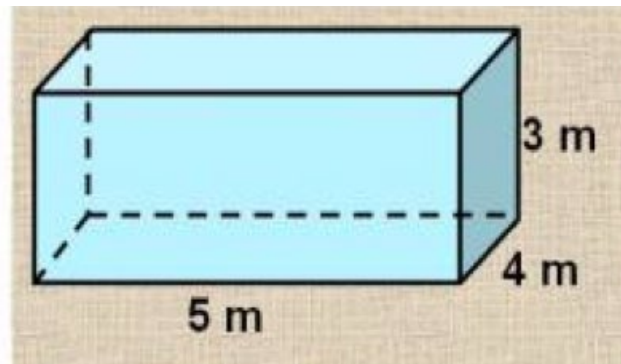
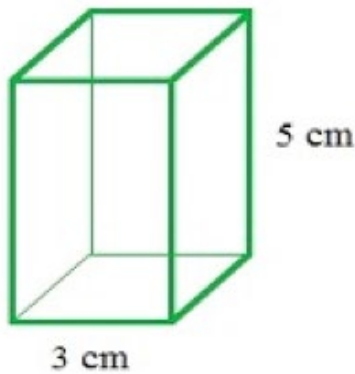
2. Observa el desarrollo de los prismas y escribe el nombre de cada uno.



3. Escribe los elementos del prisma.



4. Determina el área de la base, el área lateral y el área total de los siguientes prismas.



5. Resuelve el siguiente problema.

- Una caja de forma de prisma cuadrangular, mide 75 cm de la base y 125 cm de altura. ¿Cuál es el área de la base de la caja? ¿Cuál es el área lateral? ¿Cuál es el área total?

